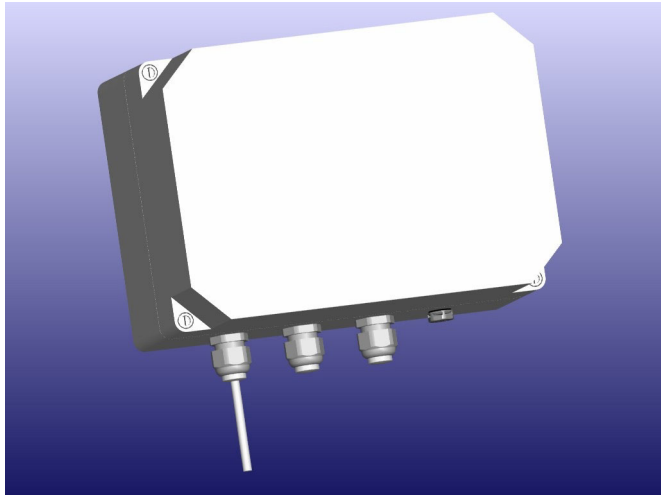


# **WALLACE & TIERNAN® AKKUVERSORGUNG / BATTERY SUPPLY / ALIMENTATION PAR ACCUMULATEUR**



**BETRIEBSANLEITUNG / INSTRUCTION MANUAL / MODE D'EMPLOI**

---

## HINWEIS

Originalbetriebsanleitung

## NOTICE

Translation of the original instruction.

## REMARQUE

Traduction du manuel d'exploitation d'origine en allemand

DEPOLOX, OSEC, Barrier, Chem-Ad und Wallace & Tiernan sind in gewissen Ländern Marken von Evoqua, seinen Tochtergesellschaften oder verbundenen Unternehmen. Kein Teil des Werkes darf in irgendeiner Form (Druck, Fotokopie, Mikrofilm oder ein anderes Verfahren) ohne schriftliche Genehmigung der Evoqua Water Technologies GmbH reproduziert oder unter Verwendung elektronischer Systeme gespeichert, verarbeitet, vervielfältigt oder verbreitet werden.

Alle Informationen in diesem Dokument gelten als zuverlässig und entsprechen anerkannten Technikstandards. Für die Vollständigkeit dieser Informationen übernimmt Evoqua keine Gewähr. Nutzer sind selbst für die Prüfung individueller Produkteignung für bestimmte Anwendungen verantwortlich. Evoqua übernimmt keinerlei Haftung für besondere, bzw. unmittelbare Schäden oder Folgeschäden, die aus Verkauf, Wiederverkauf oder Missbrauch ihrer Produkte entstehen.

In some countries, DEPOLOX, OSEC, Barrier, Chem-Ad and Wallace & Tiernan are trademarks of Evoqua, its subsidiaries or affiliated companies. No part of this document may be reproduced in any form (printed, photocopy, microfilm, or any other procedure) or saved, processed, copied, or distributed using electronic data systems - without the express prior written consent of Evoqua Water Technologies GmbH.

All information in this document is considered reliable and corresponds to the generally applicable technical standards. Evoqua assumes no responsibility for the completeness of this information. Users are responsible for making sure that the product is suitable for specific applications. Evoqua assumes no liability for specific or indirect damage or consequential damage arising from the sale, resale or misuse of its products.

DEPOLOX, OSEC, Barrier, Chem-Ad et Wallace & Tiernan sont dans certains pays des marques d'Evoqua, de ses filiales ou des sociétés affiliées. Il est interdit de reproduire, enregistrer, traiter, copier ou diffuser à l'aide de systèmes électroniques toute ou partie de ce document, sous quelque forme que ce soit (impression, photocopie, microfilm ou tout autre procédé), sans autorisation écrite de la société Evoqua Water Technologies GmbH.

Toutes les informations de ce présent document sont considérées fiables et satisfont aux normes techniques correspondantes reconnues. Evoqua exclue toute responsabilité pour l'exhaustivité des informations contenues. Les utilisateurs sont personnellement responsables du contrôle de l'adéquation du produit à certaines applications. Evoqua décline toute responsabilité pour les dommages particuliers ou directs, ou les dommages consécutifs relatifs à la vente, la revente ou l'utilisation non conforme de ses produits.

**Inhaltsverzeichnis**

**1. Einleitung ..... 4**

1.1 Zielgruppen .....4

1.2 Konventionen .....4

**2. Sicherheit ..... 5**

2.1 Bestimmungsgemäße Verwendung .....5

2.2 Allgemeine Sicherheitshinweise .....5

**3. Beschreibung..... 6**

3.1 Ausführungen .....6

3.2 Aufbau .....6

3.3 Funktion .....6

3.4 Anwendung .....6

3.5 Technische Daten .....7

**4. Installation ..... 8**

4.1 Lieferumfang .....8

4.2 Transport und Lagerung .....8

4.3 Montage .....8

4.4 Elektrische Installation .....9

4.5 Inbetriebnahme.....10

**5. Wartung..... 11**

5.1 Akkus wechseln .....11

5.2 Sicherung in der Akkuversorgung wechseln.....13

5.3 Störungen und Abhilfe .....13

5.4 Außer Betrieb nehmen.....13

5.5 Empfohlene Ersatzteile.....13

**6. Anschlussplan (Beispiel Gaswarngerät GMS plus) ..... 14**

# 1. Einleitung

## 1.1 Zielgruppen

Diese Betriebsanleitung liefert dem Montage- und Wartungspersonal Informationen, die für die Installation, Betrieb und Wartung des Gerätes erforderlich sind.

Alle Personen, die mit der Akkuversorgung arbeiten, müssen diese Betriebsanleitung gelesen und verstanden haben, insbesondere die Sicherheitshinweise.

### 1.1.1 Aufbau der Dokumentation

Sie enthält wichtige Informationen zum sicheren, störungsfreien und wirtschaftlichen Betrieb der Akkuversorgung. Ihre Beachtung hilft, Gefahren zu vermeiden, verringert Reparaturkosten und Ausfallzeiten und erhöht die Zuverlässigkeit und die Lebensdauer der Akkuversorgung.

Die Kapitel Installation, Inbetriebnahme und Wartung sind ausschließlich für geschultes und autorisiertes Servicepersonal bestimmt. Diese Kapitel enthalten wichtige Informationen zur Montage, Konfiguration, Inbetriebnahme, Wartung und Reparatur, die im Wesentlichen von dieser Zielgruppe durchgeführt werden dürfen.

## 1.2 Konventionen

In der Betriebsanleitung werden Hinweise unterschiedlich gewichtet und mit einem Piktogramm gekennzeichnet.

### **GEFAHR**

Unmittelbare Gefahr für Leib und Leben; wird die Situation nicht bereinigt, führt sie zum Tod oder ernsthafter Verletzung.

### **WARNUNG**

Gefahr für Leib und Leben; wird die Situation nicht bereinigt, könnte sie zum Tod oder ernsthafter Verletzung führen.

### **WARNUNG**



Gefahr durch elektrischen Strom.

### **VORSICHT**

Wird dieser Hinweis nicht beachtet, könnte es mittlere oder leichte Verletzungen geben oder Material beschädigt werden.

### **VORSICHT**



#### **Gefahr für die Umwelt!**

Batterie/Akku nicht wegwerfen oder verbrennen! Batterien/Akkus müssen in einer Sammelstelle entsorgt werden.

### **HINWEIS**

Dieser Hinweis weist auf eine Sachgefahr hin oder erleichtert die Arbeit mit der Akkuversorgung.

## 2. Sicherheit

### 2.1 Bestimmungsgemäße Verwendung

Die Akkuversorgung dient als unterbrechungsfreie Stromversorgung bei verschiedenen Geräten (z. B. Gaswarngerät GMS *plus*).

Die Betriebssicherheit ist nur gewährleistet, wenn die Akkuversorgung ihrer Bestimmung gemäß verwendet wird. Die Akkuversorgung darf nur für den im Auftrag definierten Verwendungszweck und unter den in der technischen Spezifikation angegebenen Betriebsbedingungen eingesetzt werden. Änderungen an der Akkuversorgung, die nicht in dieser Anleitung beschrieben sind, sind nicht zulässig.

Zur bestimmungsgemäßen Verwendung gehört auch das Lesen dieser Betriebsanleitung sowie das Einhalten aller darin enthaltenen Hinweise. Für eine Verwendung, die nicht der Bestimmung entspricht, haftet allein der Betreiber.

### 2.2 Allgemeine Sicherheitshinweise

#### Stand der Technik

Die Geräte von Evoqua Water Technologies GmbH sind nach dem Stand der Technik und den anerkannten sicherheitstechnischen Regeln gebaut. Dennoch können Gefahren für Leib und Leben des Benutzers oder Dritter bzw. Beeinträchtigungen der Akkuversorgung und anderer Sachwerte dann entstehen, wenn sie von nicht unterwiesenem Personal eingesetzt werden. Arbeiten, die in dieser Betriebsanleitung nicht beschrieben sind, dürfen nur von autorisiertem Personal ausgeführt werden. Das Gerät birgt Gefahren für Personen und Gegenstände! Die Gefahren entstehen durch spannungsführende Teile.

#### Sicherheitsvorschriften

Die Sicherheitshinweise in dieser Dokumentation müssen unbedingt beachtet werden. Zusätzliche überbetriebliche oder betriebliche Sicherheitsvorschriften bleiben in Kraft. Das Gerät nur bestimmungsgemäß verwenden. Störungen, die die Sicherheit beeinträchtigen können, sofort beseitigen lassen!

#### Personal

Der Betreiber der Gesamtanlage muss dafür sorgen, dass nur autorisiertes und qualifiziertes Fachpersonal im Rahmen des festgelegten Zuständigkeitsbereichs mit bzw. an der Anlage arbeitet. „Autorisiertes Fachpersonal“ sind

dabei geschulte Fachkräfte des Betreibers, von Evoqua und ggf. des Service Partners. Arbeiten an elektrischen Bauteilen dürfen nur Elektrofachkräfte durchführen.

#### Elektrische Energie

Bei normaler Benutzung muss das Gerät geschlossen sein. Vor Montage-, Inspektions-, Wartungs- und Reparaturarbeiten komplettes System ausschalten und gegen Wiedereinschalten sichern.

Leitungen gemäß der Elektropläne der entsprechenden Betriebsanleitung, der Geräte anschließen.

Der Netzanschluss muss gemäß DIN VDE 0100 ausgeführt werden. Eine Schutz- und Trenneinrichtung zum Freischalten der Stromversorgung muss vorgesehen werden. In dem Gerät befinden sich keine vom Benutzer zu wartenden Komponenten.

Das Nichtbeachten der Sicherheitshinweise kann lebensgefährlich sein. Bei Überschreitung der in den technischen Daten genannten Werte besteht die Gefahr einer Gerätezerstörung.

- Die gültigen VDE-Vorschriften, insbesondere DIN VDE 0100 und EN 60204 sind zu beachten!
- Der zulässige Umgebungstemperaturbereich ist einzuhalten!
- Es dürfen nur die für das Gerät spezifizierte Batterietypen verwendet werden!
- Der Batteriewechsel ist nur im spannungsfreien Zustand vorzunehmen.
- Niemals neue und gebrauchte Batterien zusammenschalten.

#### Ersatzteile / Komponenten

Ein einwandfreier Betrieb der Akkuversorgung ist nur gewährleistet, wenn Originalersatzteile und Komponenten nur in der in dieser Betriebsanleitung beschriebenen Kombination verwendet werden. Sonst besteht die Gefahr einer Fehlfunktion oder Beschädigung der Akkuversorgung.

#### An-/ Umbauten

Ohne schriftliche Genehmigung des Herstellers keine Veränderungen, An- oder Umbauten an der Anlage vornehmen, die die Sicherheit beeinträchtigen könnten.

#### HINWEIS

Für weitere Informationen sowie die Beachtung der Allgemeinen Sicherheitshinweise verweisen wir Sie auf die Betriebsanleitung der einzelnen Geräte.

## 3. Beschreibung

### 3.1 Ausführungen

Die Akkuversorgung zum GMS *plus* gibt es in einer Spannungsversorgungsversion:

- 98 – 264 V AC

### 3.2 Aufbau

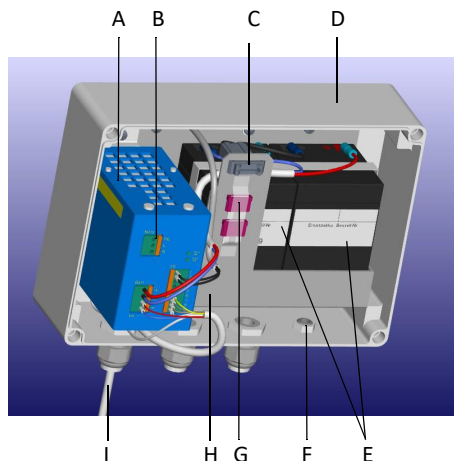


Abb. 1 Akkuversorgung mit zwei Akkus (Beispiel)

- A Netzteil 2402 NBPH
- B Netzanschluss
- C Batteriekreis-Sicherungshalter
- D Gehäuse
- E 2x 12 V/3 Ah Bleiakкумуляtor oder 4x 6 V/3 Ah Bleiakкумуляtor
- F Druckausgleichsventil
- G Sicherung und Ersatzsicherung
- H Halteblech
- I Anschlußkabel zum Gerät mit Steckverbinder

### 3.3 Funktion

Die Akkuversorgung kann mit verschiedenen Geräten betrieben werden. Zum Beispiel mit dem Gaswarngerät GMS *plus*.

### 3.4 Anwendung

#### HINWEIS

Die Akkuversorgung kann nur in Verbindung mit einem 24 V-Gerät betrieben werden!

Die batteriegepufferte Gleichstromversorgung arbeitet nach dem Bereitschafts-Parallel-Prinzip und gewährleistet eine sichere Aufrechterhaltung der Gleichspannungsversorgung bei Netzausfall.

Die Stromversorgung zeichnet sich durch folgende Eigenschaften aus:

- Batterieladung mit I/U-Ladekennlinie
- Mikrocontroller-gestütztes Batteriemangement
- Temperaturnachführung der Ladespannung
- Zyklischer Batterietest

#### HINWEIS

Die Ausgangsspannung (24 V DC) wird erst nach dem Einschalten der Netzversorgung aktiviert.

### 3.5 Technische Daten

Eingangsspannungsbereich	98 – 264 V AC
Eingangsfrequenz	47 – 63 Hz
Bemessungseingangsstrom	0,84 A – 115 V AC 0,42 A – 230 V AC
max. Einschaltstrom	30 A/2 ms
Ausgangsspannung	19,8 V – 26,4 V DC $\pm$ 0,4 %
Ladeschlussspannung	27 V bei 25 °C
Ladekennlinie	I/U DIN 41773-1
Tiefentladeschutz und Lastabwurf	19,8 V DC $\pm$ 0,4 %
Betriebsdauer bei Netzausfall	beim Gaswarngerät GMS <i>plus</i> : mindestens 10 Stunden bei anderen Geräten abhängig von der Leistungsaufnahme
Batterietyp	Pb-Akku, wartungsfrei, 2x 12 V/3 Ah
max. Vorsicherung	6 A
Absicherung Batterielastkreis sekundär	3 AT
Abmessungen	250 x 180 x 165 (BxHxT)
Schutzart	IP 66
Lagertemperatur	0 – 50 °C
Betriebstemperatur	0 – 45 °C
Isolation	Überspannungskategorie 2 Verschmutzungsgrad 2
Batteriekreistest	1x pro Minute
Batterietemperaturüberwachung	> 45°C => Batteriefehler
Max. Aufstellhöhe ohne Leistungsreduzierung	1000 m ü.N.N.

#### Interne Anzeigen (sichtbar bei abgenommenen Deckel)

Netz OK	LED grün leuchtet bei Netzbetrieb
Batterie OK	LED grün erlischt bei: - Batteriekreisunterbrechung - Batteriespannung < 21,6 V - Batterie defekt - Batterietemperatur > 45 °C

## 4. Installation

### 4.1 Lieferumfang

Im Lieferumfang sind enthalten:

- Akkuversorgung
- 4x Dübel und Schrauben
- 1x Batteriekreissicherung Typ 3A FK2
- 1x Ersatzsicherung (in der Akkuversorgung) Typ 3A FK2
- Betriebsanleitung Akkuversorgung

### 4.2 Transport und Lagerung

#### Transport

Das Gerät wird in einer handelsüblichen Verpackung versandt. Beim Transport ist das verpackte Gerät sorgsam zu behandeln, es darf nicht feuchter Witterung oder Nässe ausgesetzt werden.

Prüfen Sie, ob die Transportverpackung unbeschädigt ist.

Melden Sie Schäden sofort beim Transportunternehmen, ansonsten geht Ihr Anspruch auf Schadenersatz verloren.

Ist das Gerät beschädigt, nehmen Sie bitte sofort Kontakt mit Ihrem Vertragspartner auf. Bewahren Sie die Verpackung auf, bis die Anlage ordnungsgemäß in Betrieb genommen ist.

#### Lagerung

Die Akkuversorgung ist trocken an einem witterungsgeschützten Ort zu lagern. Lagertemperatur siehe Kapitel 3.5 "Technische Daten".

#### Außerbetriebnahme

Die Akkuversorgung darf ausschließlich durch geschultes und autorisiertes Fachpersonal außer Betrieb genommen werden.

### 4.3 Montage

#### VORSICHT

- Sämtliche Elektroarbeiten an der Anlage dürfen ausschließlich von qualifizierten Elektro-Fachkräften ausgeführt werden.
- Veränderungen, die über das hinausgehen, was in dieser Anleitung beschrieben ist, sind nicht zulässig.
- Arbeiten in der beschriebenen Reihenfolge ausführen!

#### Anforderungen an die Umgebung

- Das Gerät muss vor Regen, Frost sowie direkter Sonneneinstrahlung geschützt werden und darf daher nicht im Freien montiert werden.
- Die Akkuversorgung an einem frostgeschützten Raum mit 0 bis 45 °C Umgebungstemperatur anbauen.
- Die Raumluft darf nicht kondensierend sein.

#### Auspacken

- Beim Auspacken auf Kleinteile achten!

#### Spannung prüfen

- Nach dem Auspacken die Netzspannung prüfen. Auf dem Typenschild ist die Netzspannung angegeben (linke Geräteoberseite).

#### Akkuversorgung montieren

- Die Akkuversorgung muss in unmittelbarer Nähe zum Gerät montiert werden.
- Ein bereits vorinstalliertes Kabel mit 8-poligem Steckverbinder dient zum Anschluss an das Gerät. Dieses Kabel ist ca. 1,5 lang und darf nicht verlängert werden!

#### Wandmontage

Die Akkuversorgung an die Wand montieren. Die mitgelieferten vier Dübel und Schrauben verwenden.

#### Montagehinweis

- Die Kabelverschraubungen müssen an der Unterseite des Gehäuses angebracht sein.

#### HINWEIS

Um eine zufrieden stellende Batteriebensdauer zu erzielen, sollte die Temperatur der Batterie dauerhaft 20 °C nicht überschreiten. Höhere Temperaturen führen zu einer drastischen Lebensdauerverkürzung!

- Der elektrische Anschluss der Akkuversorgung muss nach dem Anschlussplan durchgeführt werden. Siehe Kapitel 6. "Anschlussplan (Beispiel Gaswarngerät GMS plus)".



### 4.4 Elektrische Installation

**⚠️ WARNUNG**

**⚡ Gefahr durch elektrischen Strom!**

- Nur autorisiertes und qualifiziertes Elektro-Fachpersonal darf das Gerät installieren und das Gehäuse öffnen.
- Das Gerät darf nur mit geschlossenem Gehäuse betrieben werden und muss mit dem Schutzleiter verbunden sein.
- Veränderungen des Geräts, die über das hinausgehen, was in dieser Anleitung beschrieben ist, sind nicht zulässig.
- Für die Installation sind die örtlichen Bestimmungen einzuhalten (z. B. GUV).

**⚠️ WARNUNG**

- Das Gerät besitzt keinen Netzschalter und ist in Betrieb, sobald die Versorgungsspannung anliegt. Deshalb muss ein externer Schalter bzw. Schutzschalter vorgesehen werden.
- Leitungsquerschnitt für die Netzeingangsseite mindestens 0,75 mm<sup>2</sup> (AWG 18), Netzsicherung bauseits 6 A.
- Beim Anschließen von Anlagenkomponenten (z. B. Gaswarngerät GMS plus) müssen die Anlagenkomponenten ausgeschaltet sein, um ein unkontrolliertes Anlaufen oder eine Fehlfunktion zu vermeiden.

**⚠️ VORSICHT**

- Für eine sichere und erfolgreiche Inbetriebnahme sind Kenntnisse der angeschlossenen Geräte und Maschinen erforderlich hinsichtlich Bedienung, elektrischer Anschlusswerte, Messsignalen, Kabelbelegung, Absicherung sowie der zu beachtenden Sicherheitsbestimmungen.
- Die Inbetriebnahme des Geräts darf deshalb nur von qualifiziertem und autorisiertem Elektro-Fachpersonal durchgeführt werden.

**⚠️ VORSICHT**

- Falsch angeschlossene Geräte können beim Einschalten oder im Betrieb beschädigt oder zerstört werden oder Fehlfunktionen anderer Einrichtungen verursachen.
- Achten Sie darauf, dass Messleitungen und Steuerleitungen nicht verwechselt werden oder miteinander Kontakt haben.
- Keine Leitungen, die unter Spannung stehen, anschließen oder lösen!

- 1 Netzzuleitung 98 – 264 V AC an Klemmen (A) anschließen.
- 2 Sicherung (C) in Batteriekreis-Sicherungshalter (B) einstecken.
- 3 Separaten Schutzleiter am Gerät (z. B. Gaswarngerät GMS plus) anschließen. Mindestens 1,5 mm<sup>2</sup> Aderquerschnitt.
- 4 Anschlusskabel (D) mit 8-poligen Steckverbinder am Gerät einstecken.

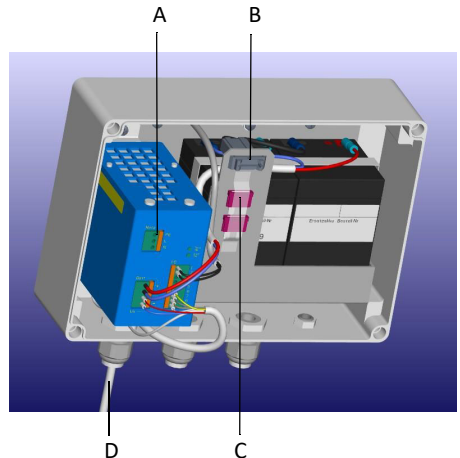


Abb. 1 Akkuverorgung ohne Deckel

- A Netzzanschluss
- B Batteriekreis-Sicherungshalter
- C Sicherung und Ersatzsicherung
- D Anschlußkabel zum Gerät mit 8-poligen Steckverbinder

## 4.5 Inbetriebnahme

### VORSICHT

Vor Inbetriebnahme der Akkuversorgung Batteriekreis-Sicherung (Pos. B - Bild 1 auf Seite 9) einbauen!

Nachdem das Gerät montiert und angeschlossen ist, kann die Inbetriebnahme erfolgen.

- 1 Netzspannung einschalten. Das Gerät wird mit 24 V DC versorgt.
- 2 Beim angeschlossenen Gerät die Akkuversorgung aktivieren (z. B. beim Gaswarngerät GMS *plus*).

### HINWEIS

Im Menü „SETUP“ die Einstellung „Akkuversorgung“ = „EIN“ wählen. Dadurch werden die Fehlermeldungen bzw. Eingänge für Netzausfall, Batteriefehler, usw. aktiviert.

- 3 Bei Ausfall der Netzversorgung wird unterbrechungsfrei auf Akkubetrieb umgeschaltet.
- 4 Im Display des Gerätes erscheint die Meldung „Netzausfall“.

### HINWEIS

- Die Akkus sind bei der Inbetriebnahme nicht voll geladen.
- Die Überbrückungszeit von 10 Stunden ist erst nach aufgeladenen Akkus bzw. nach 24 Stunden Netzbetrieb garantiert.

## 5. Wartung

### 5.1 Akkus wechseln

**⚠ VORSICHT**

Aus Sicherheitsgründen muss der Akku nach einem Akkufehler oder nach ca. 3 Jahren gewechselt werden.


**HINWEIS**

Neue Akkus können bei Evoqua Water Technologies GmbH bestellt werden. Es müssen immer alle Akkus getauscht werden!

Die Akkuversorgung ist entweder mit 2x 12 V/ 3 Ah Akkus oder mit 4x 6 V/3 Ah Akkus ausgestattet.

- 1 Die vier Schrauben am Akkugehäuse lösen. Deckel vorsichtig abnehmen.
- 2 Batteriekreissicherung (C) herausziehen.
- 3 Befestigungsband der Akkus (B) entfernen.
- 4 Die oberen vier Stecker an den Akkus (A) abziehen. Siehe Abbildung 2, Abbildung 3 bzw. Abbildung 4.
- 5 Akkus herausnehmen und entsorgen.

**⚠ VORSICHT**



**Gefahr für die Umwelt!**

- Akku nicht wegwerfen oder verbrennen!
- Akku der Wiederverwertung zuführen (Blei-Akkumulator).
- Die Akkus müssen umweltgerecht entsorgt werden.
- Hierfür sollten die örtlichen öffentlichen oder privaten Entsorgungsgesellschaften in Anspruch genommen werden.
- Falls eine solche Organisation nicht vorhanden ist oder die Annahme des Produktes verweigert wird, kann das Produkt nach Rücksprache zur Evoqua Water Technologies GmbH geliefert werden.

- 7 Die oberen vier Stecker (A) an den Akkus anstecken:  
ROT: +, Blau -  
Siehe Abbildung 2, Abbildung 3 bzw. Abbildung 4.
- 8 Batteriekreissicherung (C) wieder einstecken.
- 9 Deckel wieder anschrauben.

**HINWEIS**

Die neuen Akkus sind nach dem Einbau nicht vollständig geladen. Die Überbrückungszeit von 10 Stunden ist erst nach aufgeladenen Akkus bzw. nach 24 Stunden Netzbetrieb garantiert.

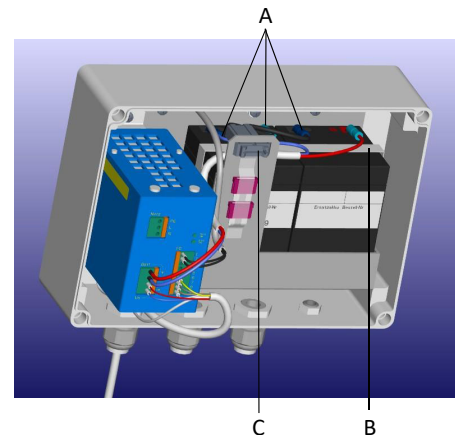


Abb. 1 Akkuversorgung

- A Akkus
- B Befestigungsband der Akkus
- C Batteriekreissicherung

- 6 Neue Akkus einlegen. Akkus müssen bei stationärem Betrieb nicht mit Befestigungsband befestigt werden.

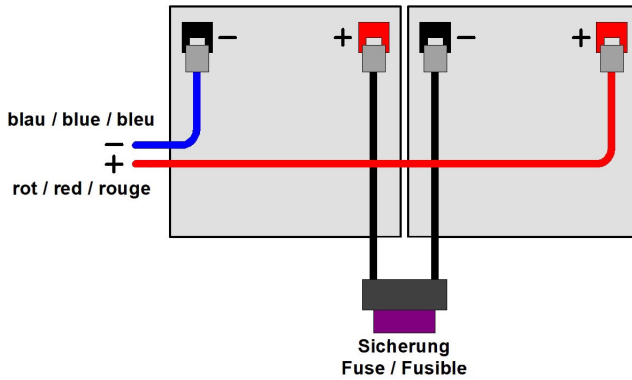


Abb. 2 Anschlussbild mit zwei Akkus

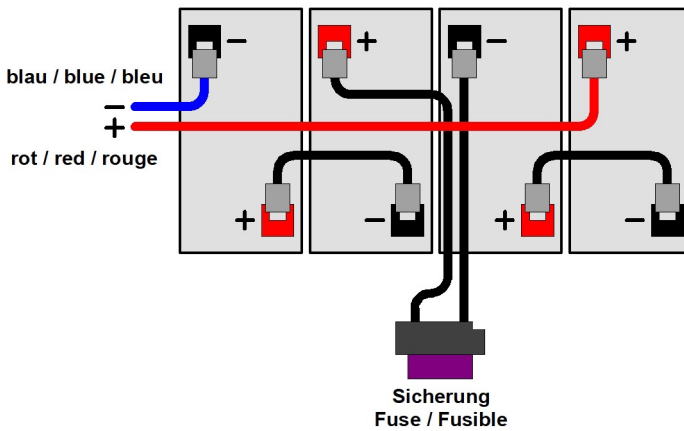


Abb. 3 Anschlussbild mit vier Akkus

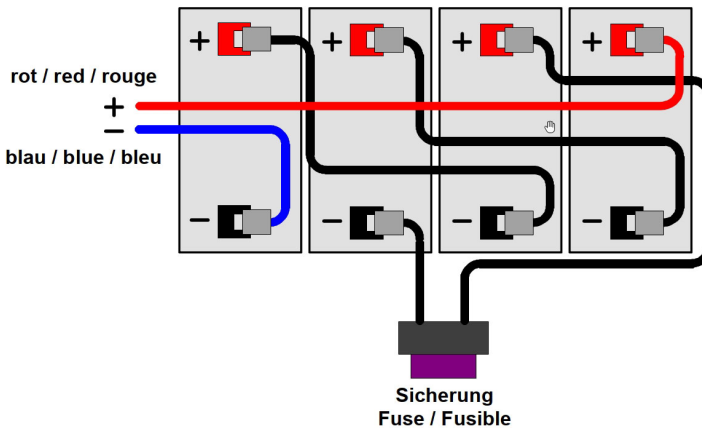


Abb. 4 Anschlussbild mit vier Akkus

## 5.2 Sicherung in der Akkuversorgung wechseln

Die Akkuversorgung ist mit einer 3 A-Sicherung im Batteriekreis abgesichert. Bei Störungen der Akkuversorgung sollte diese Sicherung überprüft bzw. ausgetauscht werden.

- 1 Netz abschalten.
- 2 Gehäusedeckel der Akkuversorgung abmontieren.
- 3 Sicherung aus Sicherungshalter (A) ausbauen und prüfen.
- 4 Ersatzsicherung (B) einbauen.
- 5 Gehäusedeckel montieren.
- 6 Netz wieder einschalten.

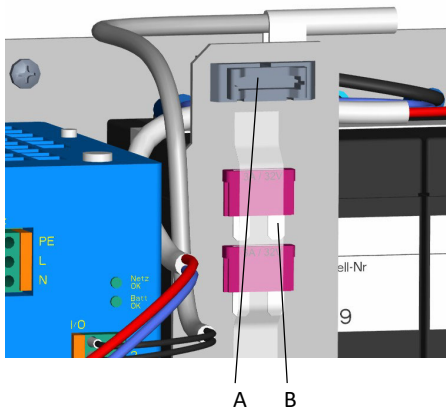


Abb. 5 Ausschnitt Akkuversorgung

- A *Sicherungshalter*  
 B *mitgelieferte Sicherungen*

## 5.3 Störungen und Abhilfe

Die folgende Tabelle zeigt und erklärt alle möglichen Fehlermeldungen, die angezeigt werden. Wenn mehrere Fehler zur selben Zeit auftreten, erscheinen die entsprechenden Meldungen abwechselnd nacheinander. Wenn der Fehler behoben ist, wird die Fehlermeldung automatisch gelöscht. Können Sie den Fehler nicht selbst beheben, wenden Sie sich bitte an Ihren Vertragspartner.

### Beispiel: Gaswarngerät GMS plus

Anzeigen	Bedeutung	Maßnahmen
Batterie leer!	Erscheint bei Netzausfall und fast leerem Akku.	Netzversorgung wieder einschalten.
Batterie?	Erscheint bei Akkutemperatur > 45 °C	Betriebstemperatur verringern zur Verlängerung der Lebensdauer.
	bei defektem Akku	Akku tauschen.
Netzausfall?	Erscheint bei Ausfall der Netzversorgung. Akkubetrieb für mindestens 10 Stunden gewährleistet.	

## 5.4 Außer Betrieb nehmen

- 1 Zur Außerbetriebnahme der Akkuversorgung zum GMS plus muss der 8-polige Stecker am Gaswarngerät GMS plus ausgesteckt werden, um die Akkus nicht zu entladen.
- 2 Netzspannung der Akkuversorgung abschalten.

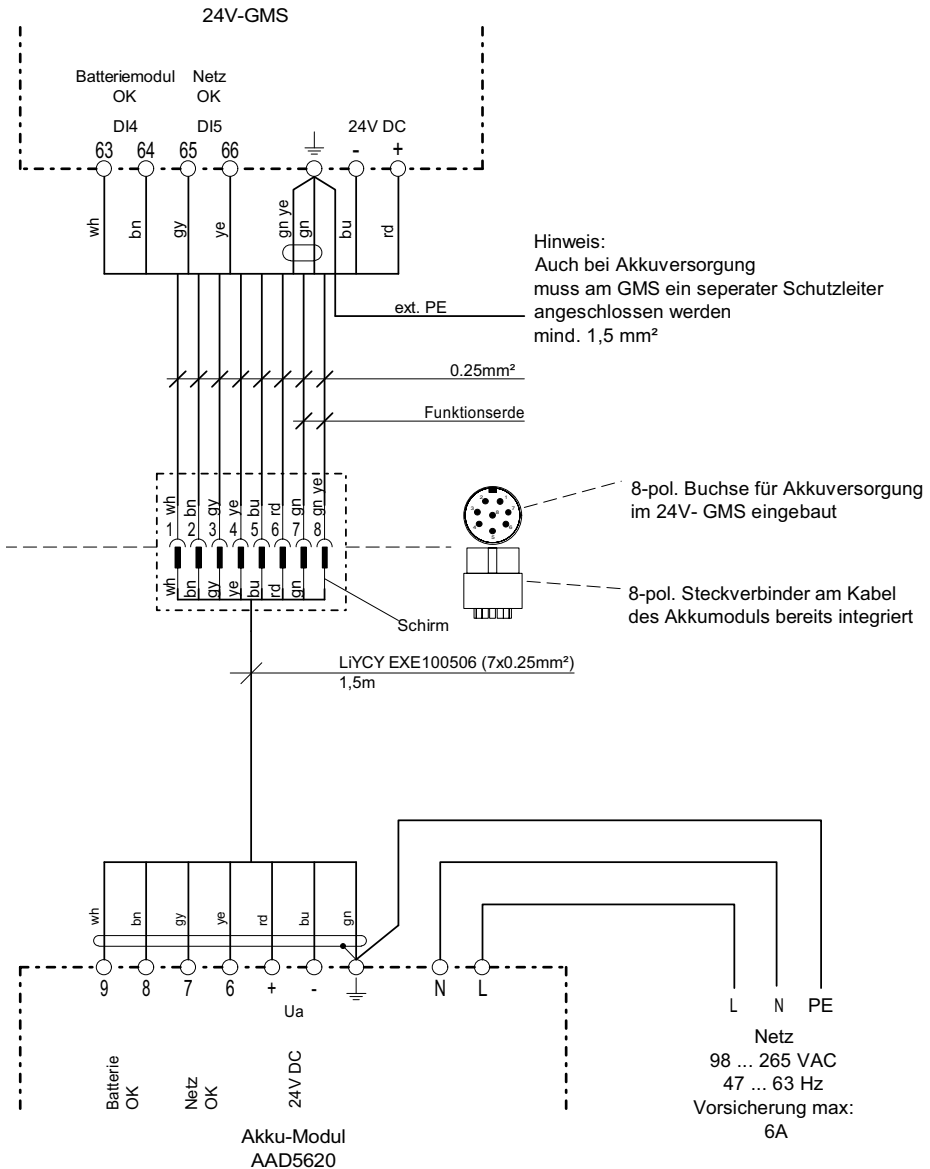
## 5.5 Empfohlene Ersatzteile

Artikelnr.	Bezeichnung
W3T533811	Ersatzakku-Pack 24V, 3Ah
W2T505996	Ersatzsicherungen
W3T164814	Netzteil 2402 NBPH
W3T158770	Akkuversorgung komplett

## 6. Anschlussplan (Beispiel Gaswarngerät GMS plus)

WAE8669 - Ausgabe 05

### Anschluss Akkuversorgung



## Contents

<b>1.</b>	<b>Introduction .....</b>	<b>16</b>
1.1	Target groups .....	16
1.2	Structure of the documentation .....	16
1.3	Conventions.....	16
<b>2.</b>	<b>Safety.....</b>	<b>17</b>
2.1	Intended use.....	17
2.2	General safety instructions .....	17
<b>3.</b>	<b>Description.....</b>	<b>18</b>
3.1	Versions.....	18
3.2	Design.....	18
3.3	Functions.....	18
3.4	Application .....	18
3.5	Technical data .....	19
<b>4.</b>	<b>Installation .....</b>	<b>20</b>
4.1	Scope of supply .....	20
4.2	Transport and storage .....	20
4.3	Mechanical Installation .....	20
4.4	Electrical installation .....	21
4.5	Commissioning .....	22
<b>5.</b>	<b>Maintenance .....</b>	<b>23</b>
5.1	Changing the batteries .....	23
5.2	Replacing the battery supply fuse .....	25
5.3	Errors and remedies .....	25
5.4	Shutdown .....	25
5.5	Recommended spare parts .....	25
<b>6.</b>	<b>Wiring diagram (example: gas monitoring system GMS plus) ...</b>	<b>26</b>

## 1. Introduction

### 1.1 Target groups

This instruction manual provides installation and maintenance personnel with the information needed to install and maintain the unit. All persons working with the battery supply must have read and understood this instruction manual, particularly the safety instructions.

### 1.2 Structure of the documentation

This instruction manual contains important information for the safe, trouble-free and economical operation of the battery supply. A thorough review of these instructions will help to prevent danger, reduce repair costs and downtimes and increases the reliability and service life of the battery supply.

The Chapters Installation and Maintenance are intended only for trained and authorized service personnel. These chapters contain important information on the assembly, configuration, start-up, maintenance and repair, which must be performed by this target group.

### 1.3 Conventions

This instruction manual contains a number of notes with different priorities that are labeled with pictograms.

#### DANGER

Immediate danger to life and limb! If the situation is not corrected, death or serious injury will result.

#### WARNING

Danger to life and limb! If the situation is not corrected, death or serious injury can result.

#### WARNING



Electrocution hazard.

#### ATTENTION

If this note is not observed, moderate or minor injury or damage to equipment can result.

#### ATTENTION



#### Environmental hazard!

Do not throw away or burn the batteries! Batteries must be disposed of at a collection point.

#### NOTICE

These notes indicate a material risk or provide useful information to make working with the battery supply.



## 2. Safety

### 2.1 Intended use

The battery supply provides uninterrupted power supply for a variety of systems (e. g. gas monitoring system GMS plus).

Operational safety is only guaranteed if the battery supply is used strictly as intended. The battery supply may only be used for the purpose defined in the order and under the operating conditions indicated in the technical specifications. Modifications to the battery supply which go beyond those described in this manual are not permitted.

Compliance with the intended use also includes reading this instruction manual and observing all the instructions it contains.

The operator bears full and sole responsibility if this unit is put to any use which does not comply strictly and exclusively with this intended use.

### 2.2 General safety instructions

#### State-of-the-art technology

Evoqua Water Technologies GmbH systems have been constructed in accordance with state-of-the-art technology and the accepted safety regulations. However, if used by persons who have not been adequately instructed, risks to life and limb of such persons or third parties and damage to the battery supply itself or to other property cannot be ruled out. Work not specifically described in this instruction manual may only be performed by authorized personnel.

This device contains inherent hazards for personnel and equipment! These hazards are related to live components.

#### Safety instructions

The safety instructions in this documentation must be observed unconditionally at all times. Additional industry-wide or in-house safety regulations also continue to apply. Only use this device in accordance with its intended purpose. Errors which can negatively affect safety must be remedied immediately!

#### Personnel

The operator running the system must ensure that only authorized and qualified specialists work with and on the system and only within their assigned areas of responsibility.

"Authorized and specialised personnel" refers to trained technicians of the operator, Evoqua and, if applicable, the service partner. Only qualified electricians may perform work on electrical.

#### Electrical power

During normal operation, the unit must remain closed. Switch off the complete system and secure against reactivation prior to installation, inspection, maintenance and repair work.

Connect wires to the unit according to the wiring diagrams in the appropriate instruction manual.

The mains connection must be designed according to DIN VDE 0100. A safety and disconnecting device to safely disconnect the power supply must be provided. The battery supply does not include components that require user maintenance.

Disregarding these safety instructions can be hazardous.

Exceeding the values listed in the technical details may incur the risk of damaging the unit.

- Observe the applicable VDE regulations, in particular DIN VDE 0100 and EN 60204!
- Maintain the permissible ambient temperature range!
- Use only battery types specified for the unit!
- Replace the battery only when the unit is disconnected from the power supply.
- Under no circumstances should you use new and used batteries together.

#### Spare parts / components

Trouble-free operation of the system is only guaranteed if original spare parts and components are used in precisely the combination described in this instruction manual. Failure to observe this instruction may incur the risk of malfunction or damage to the battery supply.

#### Extensions and conversions

The system must not be modified, extended, or converted in any way that might adversely affect its safety, without the express written consent of the manufacturer.

#### NOTICE

For more information, including the general safety instructions, please review the instruction manual for each individual unit.

### 3. Description

#### 3.1 Versions

The battery supply for the GMS *plus* comes in one voltage supply version:

- 98 – 264 V AC

#### 3.2 Design

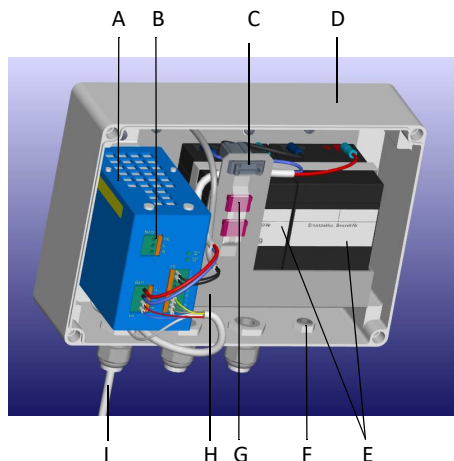


Fig. 1 Battery supply with to batteries (example)

- A Power unit 2402 NBPH
- B Power supply
- C Battery circuit fuse carrier
- D Housing
- E 2x 12 V/3 Ah lead battery or 4x 6 V/3 Ah lead battery
- F Pressure compensation valve
- G Fuse and spare fuse
- H Holding plate
- I Connection cable to unit, including plug connector

#### 3.3 Functions

The battery supply can be operated with a variety of devices. For example: Gas monitoring system GMS *plus*.

#### 3.4 Application

##### NOTICE

The battery supply can only be operated together with a 24 V unit!

The battery-backed DC power supply operates according to the continuous battery power principle and guarantees the DC power supply will be safely maintained in the event of a power failure.

The power supply is characterized by the following features:

- Battery charger with constant voltage charging characteristic
- Microcontroller-supported battery management
- Charging voltage temperature tracking
- Routine battery test

##### NOTICE

The output voltage (24 V DC) is only activated after the mains voltage is switched on.

### 3.5 Technical data

Input voltage range	98 – 264 V AC
Input frequency	47 – 63 Hz
Rated input current	0.84 A – 115 V AC 0.42 A – 230 V AC
Max. switch-on current	30 A/2 ms
Output voltage	19.8 V – 26.4 V DC $\pm$ 0.4 %
End-of-charge voltage	27 V bei 25 °C
Charging characteristic	I/U DIN 41773-1
Exhaustive battery protection and load shedding	19.8 V DC $\pm$ 0.4 %
Operating time in the event of a power failure	Gas monitoring system GMS <i>plus</i> : At least 10 hours Other systems: depends on power consumption
Battery type	Pb-battery, maintenance-free, 2x 12 V/3 Ah
max. back-up fuse	6 A
Secondary battery load circuit fuse protection	3 AT
Dimensions	250 x 180 x 165 (WxHxD)
Enclosure	IP 66
Storage temperature	0 – 50 °C
Operating temperature	0 – 45 °C
Insulation	Overvoltage category 2 Contamination level 2
Battery circuit test	1 per minute
Battery temperature monitor	> 45°C => battery error
Max. installation height without reducing performance	1000 m above sea level

#### Internal indicators (visible when cover is removed)

Power OK	LED lights up green during mains operation
Battery OK	Green LED goes out when: <ul style="list-style-type: none"> <li>• battery circuit interruption</li> <li>• battery voltage &lt; 21.6 V</li> <li>• battery defective</li> <li>• battery temperature &gt; 45 °C</li> </ul>

## 4. Installation

### 4.1 Scope of supply

The scope of supply includes the following:

- Battery supply
- 4x dowel and screws
- 1x battery circuit fuse, type 3A FK2
- 1x spare fuse (in battery supply), type 3A FK2B
- Battery supply operating manual

### 4.2 Transport and storage

#### Transport

The unit is supplied in standard packaging. During transport, the packaged unit must be handled carefully and should not be exposed to wet weather or moisture.

Check that the transport packaging is undamaged.

In the event of damage, please inform the transport company immediately, as your rights to compensation will otherwise be lost. If the device is damaged, please contact the respective contractual partner immediately. Keep the packaging until the unit has been correctly installed and taken into operation.

#### Storage

The battery supply is stored in a dry place that is not exposed to weather. Storage temperature, see chapter 6. "Wiring diagram (example: gas monitoring system GMS plus)".

#### Shut-down

The battery supply may only be taken out of operation by trained and authorized personnel.

### 4.3 Mechanical Installation

#### ⚠ ATTENTION

- All electrical work on the unit may only be performed by qualified electricians.
- Modifications to the unit which go beyond those described in this manual are not permitted.
- Carry out the work in the described sequence!

#### Requirements on the environment

- The unit must be protected against rain, frost and direct sunlight and may therefore not be installed outdoors.
- Install the battery supply in a frost-free room with an ambient temperature of 0 to 45 °C.
- The air in the room should be non-condensing.

#### Unpacking

- Pay attention to small parts during unpacking!

#### Checking the voltage

- Check the mains voltage after unpacking the unit. The mains voltage is indicated on the type plate (upper left side of the unit).

#### Installing battery supply

- The battery supply must be installed as close as possible to the unit.
- Use the preinstalled cable with 8-pin plug connector to connect it to the unit. This cable is approx. 1.5 m long and may not be extended!

#### Wall installation

- Installing the battery supply on the wall. Use the four dowels and screws included.

#### Installation note


- The cable terminal screws must be attached to the base of the housing.

#### NOTICE

To achieve satisfactory battery life, the battery temperature should not exceed 20 °C for sustained periods of time. Higher temperatures will drastically reduce battery life!

- The battery supply's electrical connection must be carried out
- according to the wiring diagram. See chapter 6. "Wiring diagram (example: gas monitoring system GMS plus)".

## 4.4 Electrical installation

<b>⚠ WARNING</b>	
	<p><b>Risk involving electric current</b></p> <ul style="list-style-type: none"> <li>• Only authorized and qualified electricians are permitted to install the unit and open the housing.</li> <li>• The unit may only be taken into operation when the housing is closed, and must be connected to protective earth.</li> <li>• Modifications to the unit that go beyond those described in this manual are not permissible.</li> <li>• Comply with local regulations when installing the unit (e. g. GUV).</li> </ul>

<b>⚠ WARNING</b>	
	<ul style="list-style-type: none"> <li>• The unit is not equipped with a mains switch and is in operation as soon as the supply voltage is applied. An external switch or circuit breaker is therefore necessary.</li> <li>• Provide a mains fuse locally (6 A). The conductor cross section of the mains cable must be at least 0.75 mm (AWG 18).</li> <li>• When connecting system components (e.g. gas monitoring system <i>GMS plus</i>), the system components must be switched off in order to prevent uncontrolled activation or any incorrect function.</li> </ul>

<b>⚠ ATTENTION</b>	
	<ul style="list-style-type: none"> <li>• To ensure safe and correct commissioning, knowledge of the operation, connected electrical load, measurement signals, cable assignment and fuse protection of the connected devices and machines and the relevant safety regulations is required.</li> <li>• Commissioning of the unit may therefore only be performed by qualified and authorized electricians.</li> <li>• Incorrectly connected devices can be damaged, possibly irreparably, or cause faults in other equipment when they are switched on or in operation.</li> <li>• Ensure that the measuring and control cables are not mixed up or are able to make contact with one another.</li> <li>• Never connect or disconnect any cables to which voltage is applied!</li> </ul>

- 1 Connect main supply line 98 – 264 V AC to terminal (A).
- 2 Plug fuse (C) into battery circuit fuse carrier (B).
- 3 Connect a separate protective ground to the unit (e. g. gas monitoring system *GMS plus*). At least 1.5 mm<sup>2</sup> wire cross section.
- 4 Plug connecting cable (D) with 8-pin plug connector into the unit.

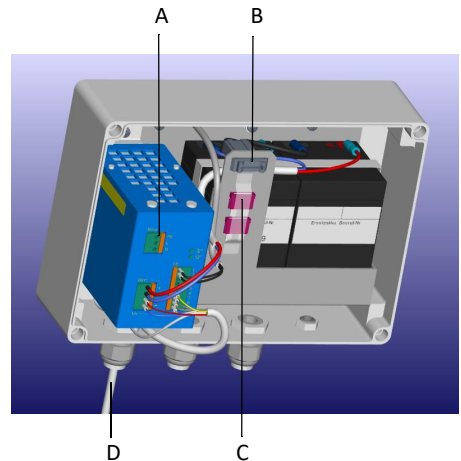


Abb. 1 Battery supply without housing

- A Power supply  
 B Battery circuit fuse carrier  
 C Fuse and spare fuse  
 D Connection cable to unit, including 8-pin plug connector

## 4.5 Commissioning

### ATTENTION

Install the battery supply's battery circuit fuse (Item B - see figure 1 on page 21 before commissioning!

The unit can be put into operation after it has been installed and connected.

- 1 Switch on mains voltage. The unit is supplied with 24 V DC.
- 2 Once the unit is connected, activate the battery supply (e. g. on gas monitoring system GMS *plus*).

### NOTICE

In the menu "SETUP", select "battery backup" = "ON" . This activates the error messages (i.e. inputs) for power failure, battery error, etc.

- 3 In the event of a power failure, the system switches to battery operation without interruption.
- 4 The message "Power Fail" appears on the unit's display.

### NOTICE

- The batteries are not fully charged when commissioned for the first time. fn
- The batteries can only bridge a power failure for 10 hours when they are fully charged (i.e. after 24 hours of mains operation).

## 5. Maintenance

### 5.1 Changing the batteries


**⚠ ATTENTION**  
 For safety reasons, the battery must be replaced after a battery error or no later than approx. 3 years.

**NOTICE**  
 New batteries can be ordered from Evoqua Water Technologies GmbH. Both batteries must be changed each time!

The battery supply is either with 2x 12 V/3 Ah or 4x 6 V/3 Ah equipped.

- 1 Loosen the four screws on the battery housing. Carefully remove the cover.
- 2 Remove the battery circuit fuse (C).
- 3 Remove the battery holding strap (B).
- 4 Remove the upper four plugs on the battery (A). See figure 2, figure 3 or figure 4.
- 5 Remove and dispose of the batteries.

**⚠ ATTENTION**

 **Environmental hazard!**

- Do not throw away or burn the batteries!
- Recycle the batteries (lead batteries).
- The batteries must be disposed of in accordance with environmental protection regulations.
- To this purpose public or private waste disposal companies should be employed.
- If such an organisation is not available or the products are not accepted, the product can be returned to Evoqua Water Technologies GmbH after prior consultation.

- 6 Insert new batteries.
- 7 The batteries must not be fastened down with the holding strap for stationary operation.

- 8 Connect the upper four plugs to the battery (A):  
 RED: +, Blue -fn  
 See figure 2, figure 3 or figure 4.
- 9 Plug the battery circuit fuse (C) back in.
- 10 Screw cover back on.

**NOTICE**  
 The new batteries are not fully charged after installation. The batteries can only bridge a power failure for 10 hours when they are fully charged (i.e. after 24 hours of mains operation).

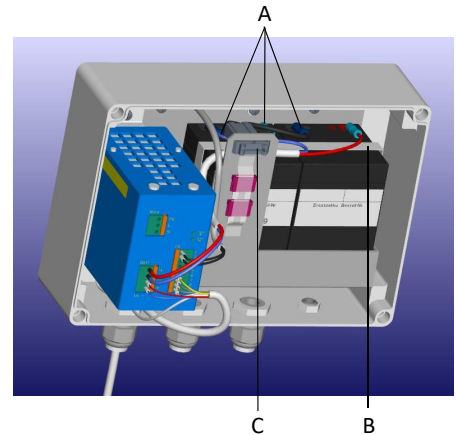


Fig. 1 Battery supply

- A Batteries
- B holding strap
- C circuit fuse

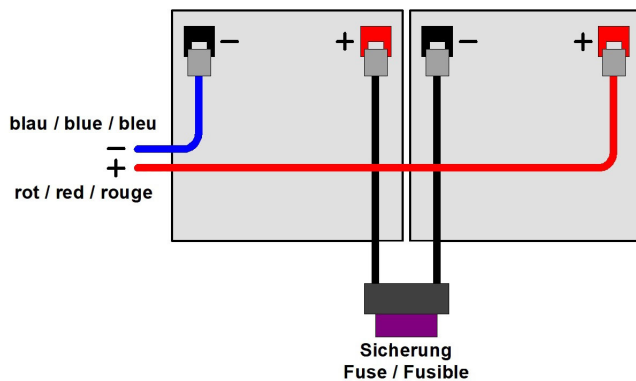


Fig. 2 Connection diagram with two batteries

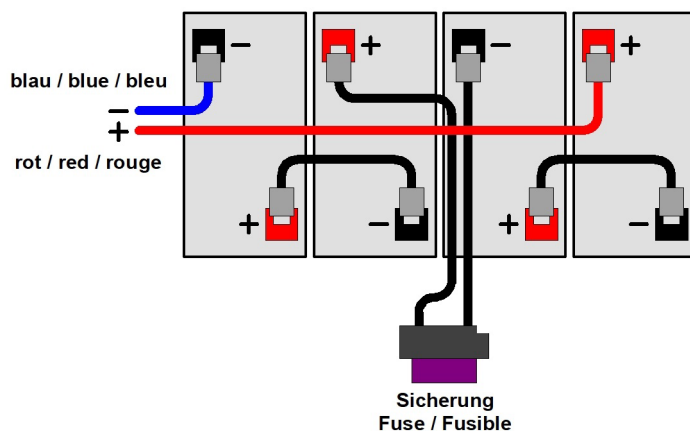


Fig. 3 Connection diagram with four batteries

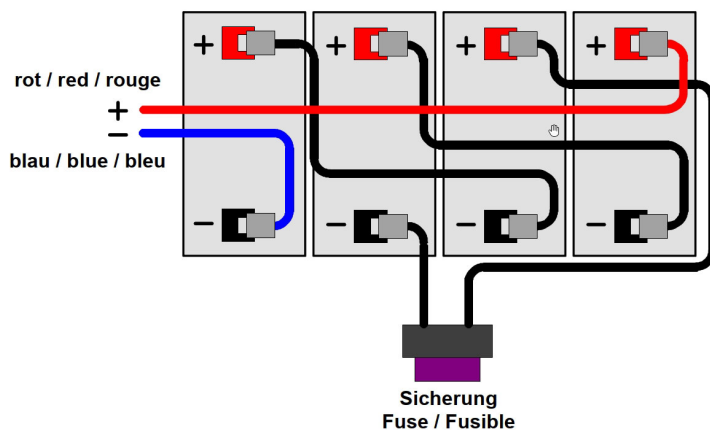


Fig. 4 Connection diagram with four batteries



## 5.2 Replacing the battery supply fuse

The battery supply is protected with a 3 A fuse in the battery circuit. In the event of a battery supply error, this fuse should be checked and replaced if necessary.

- 1 Switch power off.
- 2 Remove battery supply housing cover.
- 3 Remove the fuse from the fuse carrier (A) and check.
- 4 Install spare fuse (B).
- 5 Attach housing cover.
- 6 Switch power back on.

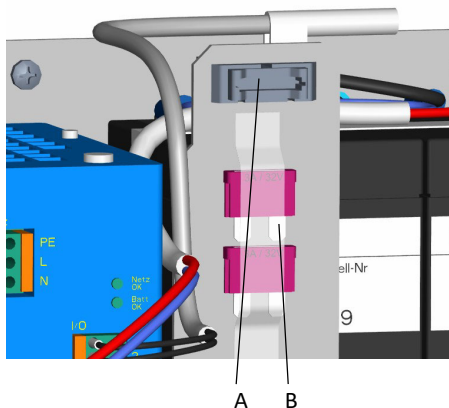


Fig. 5 Section battery supply

- A Fuse carrier  
B Included fuses

## 5.3 Errors and remedies

The following table shows and explains all possible error messages which can be displayed. If several errors occur at the same time, the corresponding messages appear alternately in succession. When the error has been remedied, the error message is automatically deleted. If you are unable to remedy the error yourself, please contact your contractual partner.

### Example: Gas monitoring system GMS *plus*

Displays	Meaning	Measures
Batt empty!	Appears in the event of a power failure and if the battery is almost empty.	Switch mains supply back on.
Battery?	Appears if battery temperature > 45 °C	Reduce operating temperature to extend the battery life.
	If battery is defective.	Replace batteries.
Power fail?	Appears if the mains supply fails. Battery operation is guaranteed for at least 10 hours.	

## 5.4 Shutdown

- 1 To shut down the battery supply for the GMS *plus*, the 8-pin plug on the gas monitoring system GMS *plus* must be unplugged, to prevent the batteries from discharging.
- 2 Switch off the battery supply mains voltage.

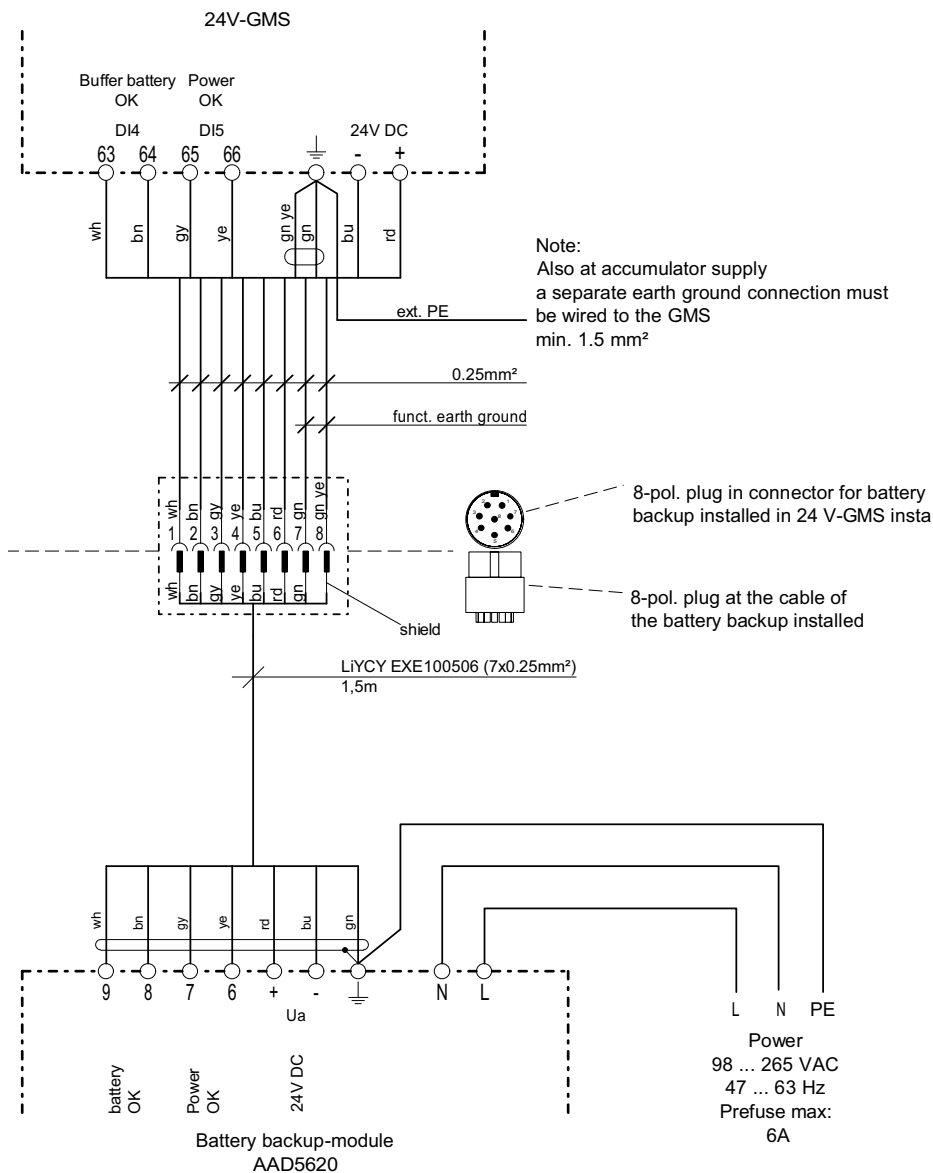
## 5.5 Recommended spare parts

Part no.	Description
W3T533811	Spare battery pack 24V, 3Ah
W2T505996	Spare fuses
W3T164814	Power unit 2402 NBPH
W3T158770	Battery supply, complete

## 6. Wiring diagram (example: gas monitoring system GMS plus)

WAE8670 - Issue 05

### Connection accu supply



## Table des matières

<b>1.</b>	<b>Introduction .....</b>	<b>28</b>
1.1	Groupes cibles .....	28
1.2	Conventions.....	28
<b>2.</b>	<b>Sécurité .....</b>	<b>29</b>
2.1	Utilisation conforme.....	29
2.2	Consignes générales de sécurité .....	29
<b>3.</b>	<b>Description .....</b>	<b>31</b>
3.1	Versions .....	31
3.2	Construction .....	31
3.3	Fonctions .....	31
3.4	Application .....	31
3.5	Caractéristiques techniques .....	32
<b>4.</b>	<b>Installation .....</b>	<b>33</b>
4.1	Étendue de la fourniture .....	33
4.2	Transport et stockage.....	33
4.3	Montage .....	33
4.4	Installation électrique .....	34
4.5	Mise en service.....	35
<b>5.</b>	<b>Maintenance .....</b>	<b>36</b>
5.1	Changer l'accumulateur .....	36
5.2	Remplacer le fusible dans l'alimentation par accus .....	38
5.3	Défauts et remdes .....	38
5.4	Mise hors service.....	38
5.5	Pices de rechange recommandées.....	38
<b>6.</b>	<b>Schémas de raccordement (exemple : détecteur de gaz GMS plus).....</b>	<b>39</b>

## 1. Introduction

### 1.1 Groupes cibles


Le mode d'emploi fournit au personnel de montage et de maintenance les informations nécessaires l'installation, l'utilisation et la maintenance de l'appareil.



Toutes les personnes travaillant avec l'alimentation par accus doivent avoir lu et compris le présent mode d'emploi, en particulier les consignes de sécurité.


### 1.2 Conventions



Dans ce mode d'emploi, les consignes sont différenciées et caractérisées par un pictogramme.

 <b>DANGER</b>	
Risque direct de blessures graves, voire mortelles ; lorsque la situation n'est pas corrigée, risque de mort ou de blessures graves.	

 <b>AVERTISSEMENT</b>	
Risques de blessures graves, voire mortelles ; lorsque la situation n'est pas corrigée, danger de mort ou de blessures graves.	

 <b>AVERTISSEMENT</b>	
	Risque dû à la présence d'un courant électrique.

 <b>ATTENTION</b>	
Lorsque cette consigne n'est pas respectée, il peut en résulter des blessures légères ou moyennes ou des dégâts matériels.	

 <b>ATTENTION</b>	
	<b>Danger pour l'environnement !</b> Ne pas jeter ou mettre au feu la batterie ! Les piles doivent être éliminées auprès d'un point de collecte.

<b>REMARQUE</b>	
Ces indications facilitent le travail avec l'appareil / l'installation.	

## 2. Sécurité

### 2.1 Utilisation conforme

L'alimentation par accus sert d'alimentation sans interruption au niveau des différents appareils (par ex. détecteur de gaz GMS *plus*). La sécurité du fonctionnement est uniquement garantie lorsque l'alimentation par accus est utilisée selon les déterminations. L'alimentation par accus ne doit être utilisée que pour l'usage indiqué dans la commande et dans les conditions de fonctionnement définies dans la spécification technique. Toute modification de l'alimentation par accus qui n'est pas décrite dans le présent mode d'emploi est interdite.

L'utilisation conforme de l'appareil ne peut être assurée que si l'utilisateur a bien lu ce mode d'emploi et suivi toutes les consignes qu'il contient.

L'exploitant est seul responsable des problèmes résultant d'une utilisation non conforme aux spécifications.

### 2.2 Consignes générales de sécurité

#### Etat de la technique

Les appareils de Evoqua Water Technologies GmbH sont construits selon l'état actuel de la technique et en tenant compte des règles techniques de sécurité reconnues. Cependant, l'utilisation de l'alimentation par accus par des personnes non qualifiées peut entraîner des risques d'accidents graves, voire mortels, pour l'utilisateur ou les tiers, ainsi que la détérioration de l'équipement et autres biens matériels. Les travaux qui ne sont pas décrits dans ce mode d'emploi ne peuvent être exécutés que par des personnes agréées.

L'appareil présente des risques pour les personnes et les objets ! Les dangers sont provoqués par des pièces sous tension.

#### Consignes de sécurité

Les consignes de sécurité contenues dans cette documentation doivent être impérativement respectées. Cependant, elles ne remplacent pas les consignes de sécurité interentreprises ou d'exploitation.

N'utiliser l'appareil que conformément aux prescriptions. (Faire) éliminer immédiatement tout défaut pouvant compromettre la sécurité !

#### Personnel

L'exploitant de l'installation ne doit autoriser l'accès à l'installation et son utilisation qu'à des personnes qualifiées et agréées pour effectuer des travaux entrant dans le cadre du domaine de compétence défini. „On entend par personnel agréé“ les techniciens spécialement formés de l'exploitant, de Evoqua et, éventuellement, du fournisseur de services. Seuls des électriciens sont autorisés à travailler sur les parties électriques.

#### Energie électrique

L'appareil doit être fermé en utilisation normale. Avant les travaux de montage, de contrôle, de maintenance et de réparation, le système doit être complètement mis hors tension et protégé contre toute reconnexion inopinée.

Raccorder les câbles suivant les schémas électriques figurant dans le manuel d'utilisation des appareils.

L'alimentation doit être réalisée selon la norme DIN VDE 0100. Il convient de prévoir un dispositif de protection et d'isolation pour la déconnexion de l'alimentation. L'appareil ne contient aucun composant requérant une maintenance de la part de l'utilisateur.

Le non-respect de ces consignes de sécurité peut entraîner un danger de mort. En cas de dépassement des valeurs citées dans les caractéristiques techniques, risque de destruction de l'appareil.

- Les directives VDE en vigueur, notamment DIN VDE 0100 et EN 60204 sont respecter !
- La plage de température ambiante admissible doit tre respectée !
- Seuls les types de batterie spécifiques l'appareil sont utiliser !
- Le remplacement de la batterie est réaliser hors tension.
- Ne jamais commuter ensemble des batteries neuves et des batteries usagées.

### **Pices de rechange / composants**

L'exploitation correcte de l'alimentation par batterie est uniquement garantie lorsque des pices de rechange originales et des composants sont utilisés selon l'association décrite dans le présent mode d'emploi. Sinon, il y a risque de dysfonctionnement ou d'endommagement de l'alimentation par batterie.

### **Ajouts/transformations**

Il ne pourra tre procédé aucune modification sur les pices rapportées ou les bâtis de l'installation susceptible de nuire la sécurité sans l'autorisation écrite du fabricant.

#### **REMARQUE**

Pour plus de détails, ainsi que pour les consignes générales de sécurité, nous renvoyons au manuel d'utilisation des appareils individuels.

### 3. Description

#### 3.1 Versions

L'alimentation par accus pour le GMS *plus* existe en version d'alimentation électrique :

- 98 – 264 V AC

#### 3.2 Construction

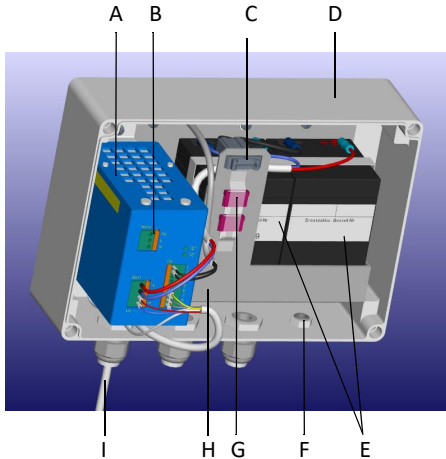


Image 1 Alimentation par accumulateur

- A Bloc d'alimentation 2402 NBPH
- B Alimentation
- C Porte fusible de circuit de batterie
- D Boîtier
- E 2x 12 V batterie au plomb de respectivement 3 Ah ou 4x 6 V batterie au plomb de respectivement 3 Ah
- F Soupape d'équilibre de pression
- G Fusible et fusible de rechange
- H Eclisse de retenue
- I Câble de raccordement l'appareil avec connecteur mâle

#### 3.3 Fonctions

L'alimentation par accus peut tre utilisée avec différents appareils. Exemple : Détecteur de gaz GMS *plus*.

#### 3.4 Application

##### REMARQUE

L'alimentation par accus peut uniquement tre utilisée avec un appareils 24 V !

L'alimentation courant continue tamponnée par batterie fonctionne selon le principe de la disponibilité parallle et garantit un maintien fiable de l'alimentation en courant continu en cas de panne de courant.

L'alimentation électrique se caractérise par les propriétés suivantes :

- Charge batterie avec caractéristique de charge I/U
- Gestion de la batterie assistée par micro-contrôleur
- Suivi de la température de la tension de charge
- Test cyclique de batterie

##### REMARQUE

La tension de sortie (24 V DC) est activée uniquement aprs la commutation de l'alimentation secteur.

### 3.5 Caractéristiques techniques

Plage de tension d'entrée	98 – 264 V AC
Fréquence d'entrée	47 – 63 Hz
Courant d'entrée assigné	0,84 A – 115 V AC 0,42 A – 230 V AC
courant de démarrage max.	30 A/2 ms
Tension de sortie	19,8 V – 26,4 V DC $\pm$ 0,4 %
Tension finale de charge	27 V 25 °C
Caractéristique de charge	I/U DIN 41773-1
Protection décharge profonde et délestage brusque	19,8 V DC $\pm$ 0,4 %
Durée de fonctionnement en cas de panne de courant	avec détecteur de gaz GMS <i>plus</i> : au moins 10 heures en fonction de la puissance absorbée pour les autres appareils
Type de batterie	Batterie plomb, sans entretien, 2x 12 V/3 Ah
Protection en tte max.	6 A
Protection par fusible circuit de charge de batterie secondaire	3 AT
Dimensions	250 x 180 x 165 (lxHxP)
Indice de protection	IP 66
Température de stockage	0 – 50 °C
Température de service	0 – 45 °C
Isolation	Catégorie de surtension 2 Degré d'encrassement 2
Test du circuit de batterie	1x par minute
Surveillance de la température de batterie	> 45°C => défaillance batterie
Hauteur d'implantation max. sans réduction de puissance	1000 m. au dessus N.M.

#### Affichages internes (visibles lorsque le couvercle est retiré)

Réseau Ok	LED verte allumée en mode réseau
Batterie OK	La LED verte s'éteint lorsque : - Interruption circuit de batterie - Tension de batterie < 21,6 V - Batterie défectueuse - Température de batterie > 45 °C



## 4. Installation

### 4.1 Étendue de la fourniture

La livraison comprend :

- Alimentation par accumulateur
- 4x chevilles et vis
- 1x fusible de circuit de batterie, type 3A FK2
- 1x fusible de rechange (dans l'alimentation par accus), type 3A FK2
- Mode d'emploi alimentation par accus

### 4.2 Transport et stockage

#### Transport

L'appareil est expédié dans un emballage d'usage dans le commerce. L'appareil emballé doit être traité avec précaution lors du transport et ne pas être exposé de l'humidité.

Vérifiez, la réception, si l'emballage est intact. Signalez immédiatement toute anomalie au transporteur, sinon vous perdrez votre droit de dédommagement.

Si l'appareil est endommagé, prendre immédiatement contact avec le distributeur.

Conservez l'emballage jusqu'à ce que l'installation ait été mise en service dans les règles.

#### Stockage

Stocker l'alimentation par accus dans un endroit sec l'abri des intempéries. Température de stockage voir chapitre 3.5 "Caractéristiques techniques".

#### Mise hors service

L'alimentation par accumulateur peut uniquement être mise hors service par du personnel spécialisé formé et autorisé.

### 4.3 Montage

#### ATTENTION

- Seuls des électriciens spécialisés et qualifiés sont autorisés à réaliser l'ensemble des travaux électriques sur l'installation.
- Les modifications qui n'entrent pas dans le cadre des descriptions contenues dans ce mode d'emploi ne sont pas autorisées.
- Effectuer les travaux dans l'ordre indiqué !

#### Caractéristiques de l'environnement requises

- L'appareil doit être protégé contre la pluie, le gel et de l'exposition directe au soleil et ne doit donc pas être monté à l'extérieur.
- Monter l'alimentation par accumulateur dans un local à l'abri du gel avec une température ambiante comprise entre 0 et 45 °C.
- Air ambiant sans condensation.

#### Déballage

Faites attention aux petites pièces lors du déballage!

#### Contrôler la tension

- Vérifiez la tension de l'appareil après l'avoir déballé.
- La tension secteur est indiquée sur la plaque signalétique (partie supérieure gauche de l'appareil).

#### Monter l'alimentation par accus

- L'alimentation par accus doit être montée en proximité immédiate de l'appareil.
- Un câble préinstallé avec connecteur mâle 8 pôles sert au raccordement de l'appareil. Ce câble mesure 1,5 m et ne doit pas être rallongé !

#### Montage mural

Monter l'alimentation par accus au mur. Les quatre chevilles et vis fournies sont à utiliser.

#### Indication de montage

- Les presse-étoupes doivent être installés au côté bas du boîtier.

#### REMARQUE

Afin d'obtenir une durée de vie de batterie satisfaisante, la température de la batterie ne doit pas dépasser, de manière durable, les 20 °C. Des températures élevées réduisent considérablement leur durée de vie !

- Le raccordement électrique de l'alimentation par accus doit être effectué conformément au schéma de raccordement. Voir chapitre 6. "Schémas de raccordement (exemple : détecteur de gaz GMS plus)".

## 4.4 Installation électrique

### ⚠ AVERTISSEMENT



#### Risque d la présence d'un courant électrique.

- Seuls des électriciens qualifiés et dment habilités sont autorisés installer l'appareil et ouvrir le boîtier.
- Ce dernier doit rester fermé pendant le fonctionnement de l'appareil et doit tre relié la terre. Toute modification de l'appareil qui n'entre pas dans les limites des descriptions de ce mode d'emploi est interdite.
- Les prescriptions locales sont respecter pour l'installation (par ex. GUV).

### ⚠ AVERTISSEMENT

- L'appareil ne possde pas d'interrupteur principal propre et fonctionne ds sa mise sous tension. C'est pourquoi un interrupteur externe ou un disjoncteur de protection doivent tre prévus.
- Section de la ligne côté entrée du secteur minimum 0,75 mm (AWG 18), coupe-circuit installé sur le site 6 A.
- Pour connecter des composants de l'installation (par ex. détecteur de gaz GSM *plus*) mettre tous les composants hors circuit pour éviter un démarrage incontrôlé ou un dysfonctionnement.

### ⚠ ATTENTION

- Pour assurer la sécurité et le succès de la mise en service de l'installation, des connaissances de l'utilisation, des valeurs de raccordement électrique, des signaux de mesure, de l'affectation des câbles, de la protection des appareils et machines connectés ainsi que des mesures de sécurité prendre sont indispensables.
- Aussi, la mise en service de l'installation ne peut-elle tre effectuée que par des électriciens qualifiés et habilités.
- Un raccordement incorrect peut entraîner la détérioration ou la destruction des appareils la mise en service ou en cours de fonctionnement ou des dysfonctionnements d'autres équipements.

### ⚠ ATTENTION

- Veiller ne pas confondre les câbles de mesure et de commande ou ne pas les mettre réciproquement en contact.
- Ne jamais brancher ou débrancher une ligne sous tension !

- 1 Raccorder la conduite secteur 98 – 264 V AC aux bornes (A).
- 2 Insérer le fusible (C) du circuit de la batterie dans le porte-fusible (B).
- 3 Raccorder le câble de sécurité intrinsèque l'appareil (par ex. détecteur de gaz GSM *plus*) . Au moins 1,5 mm<sup>2</sup> de section du conducteur.
- 4 Brancher le câble de raccordement (D) avec un connecteur mâle 8 pôles sur l'appareil.

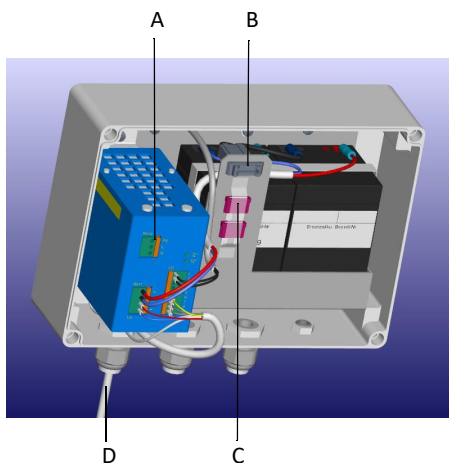


Image 1 Alimentation par accumulateur

- A Alimentation
- B Porte fusible de circuit de batterie
- C Fusible et fusible de recharge
- D Câble de raccordement l'appareil avec connecteur mâle 8 pôles

## 4.5 Mise en service

### ATTENTION

Monter le fusible de circuit de batterie (pos. B - voir figure Seite 34) avant la mise en service de l'alimentation par accus !

Une fois l'appareil monté et connecté, la mise en service peut avoir lieu.

- 1 Mettre en marche la tension secteur.  
L'appareil est alimenté 24 V DC.
- 2 Activer l'alimentation par accus lorsque l'appareil est connecté (par ex. avec le détecteur de gaz GMS *plus*).

### REMARQUE

Dans le menu „SETUP“, sélectionner le réglage „Alimentation par accus“ = „ON“. Cette opération active les messages d'erreur ou les entrées pour panne secteur, panne de batterie, etc.

- 3 En cas de panne de l'alimentation secteur, le mode de fonctionnement sur accus est commuté sans interruption.
- 4 L'écran de l'appareil affiche le message „Panne secteur“.

### REMARQUE

- Les accus sont chargés entièrement avant la mise en service.
- La période de relaiage de 10 heures n'est garantie (en cas de panne secteur) qu'après une charge des accumulateurs ou après un fonctionnement sur secteur de 24 heures.

## 5. Maintenance

### 5.1 Changer l'accumulateur

#### ⚠ ATTENTION

Pour des raisons de sécurité, l'accumulateur doit être remplacé après une défaillance de l'accumulateur ou après 3 ans.

#### REMARQUE

- Commander le nouvel accumulateur auprès de Evoqua Water Technologies GmbH. Deux accus sont nécessaires.
- Il faut toujours remplacer les deux accumulateurs !

L'accumulateur est fourni avec des accus 2x 12 V/3 Ah ou bien 4x 6 V/3 Ah.

- 1 Dévisser les quatre vis du boîtier des accumulateurs. Retirer le couvercle avec précaution.
- 2 Retirer le fusible du circuit de la batterie (C).
- 3 Retirer le ruban de fixation des accumulateurs (B).
- 4 Retirer les quatre connecteurs au niveau des accumulateurs (A). Voir image 2, image 3 ou image 4.
- 5 Retirer les accumulateurs et les éliminer.

#### ⚠ ATTENTION



#### Danger pour l'environnement !

- Ne pas jeter ou mettre au feu !
- Les accumulateurs doivent être envoyés au recyclage (accumulateur au plomb).
- Les accumulateurs doivent être éliminés de façon écologique.
- Pour cela, les déchetteries locales, qu'elles soient publiques ou privées, doivent être prises en compte.
- Si une telle organisation n'existe pas ou refuse de prendre le produit, celui-ci peut être livré Evoqua Water Technologies GmbH Günzburg, après accord.

- 6 Insérer de nouveaux accumulateurs. Les accumulateurs ne doivent pas être fixés par un ruban de fixation en cas de fonctionnement stationnaire.

- 7 Brancher les quatre connecteurs au niveau des accumulateurs (A) : ROUGE : +, Bleu -  
Voir image 2, image 3 ou image 4.
- 8 Insérer le fusible du circuit de la batterie (C).
- 9 Revisser le couvercle.

#### REMARQUE

Après leur montage, les nouveaux accumulateurs ne sont pas entièrement chargés. La période de relayage de 10 heures n'est garantie (en cas de panne secteur) qu'après une charge des accumulateurs après un fonctionnement sur secteur de 24 heures.

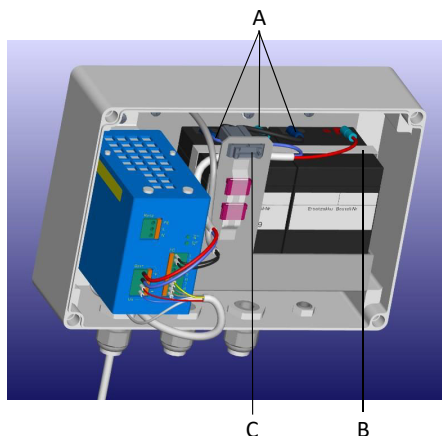


Image 1 Alimentation par accumulateur

- A Accus  
B Ruban de fixation des accumulateurs  
C Fusible du circuit de la batterie

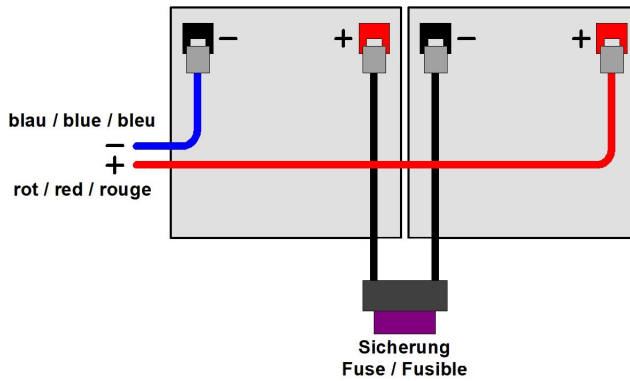


Image 2 Image ou avec deux accus

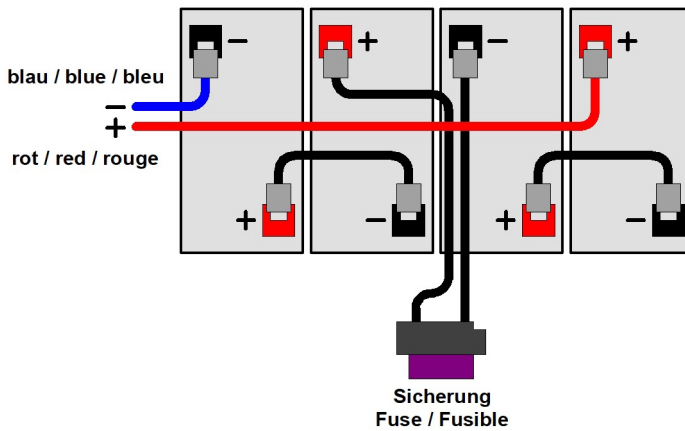


Image 3 mage ou avec quatre accus

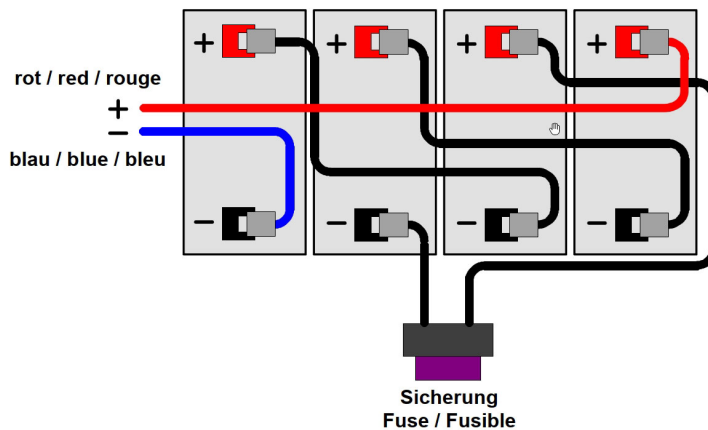


Image 4 mage ou avec quatre accus

## 5.2 Remplacer le fusible dans l'alimentation par accus

L'alimentation par accus est protégée par un fusible de 3 A sur le circuit de batterie. En cas de pannes de l'alimentation par accus, il convient de vérifier ou de remplacer ce fusible.

- 1 Couper le secteur.
- 2 Démonter le couvercle du boîtier de l'alimentation par accus.
- 3 Déposer et contrôler le fusible du porte-fusible (A).
- 4 Monter le fusible de rechange (B).
- 5 Monter le couvercle du boîtier.
- 6 Recommencer le secteur.

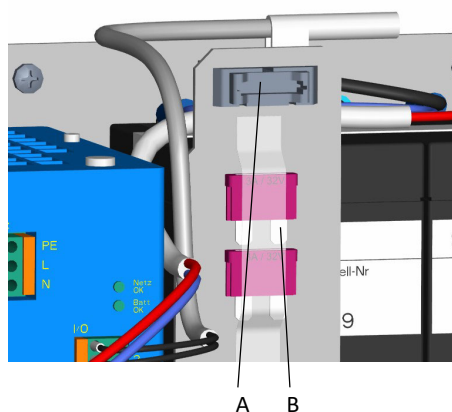


Image 5 Coupe Alimentation par accumulateur

- A Porte-fusible  
B Fusibles fournis

## 5.3 Défaits et remdés

Le tableau suivant montre et explique tous les messages d'erreur qui peuvent être affichés. Si plusieurs défauts apparaissent en même temps, les messages correspondants apparaissent alternativement. Le message d'erreur disparaît automatiquement une fois le défaut éliminé. Si vous ne pouvez pas supprimer vous-même le défaut, veuillez vous adresser au distributeur.

### Exemple : Détecteur de gaz GMS plus

Affichages	Signification	Mesures
Batterie vide !	S'affiche en cas de panne de courant et lorsque les accus sont presque vides.	Recommuter l'alimentation.
Batterie ?	S'affiche pour une température des accus de > 45 °C	diminuer la température de service pour augmenter la durée de vie.
	lorsque les accus sont défectueux	les remplacer.
Panne cour ?	S'affiche en cas de panne de l'alimentation. Le fonctionnement par accus est garanti pendant au moins 10 heures.	

## 5.4 Mise hors service

Pour une mise hors service de l'alimentation par accus pour le GMS *plus*, le connecteur 8 pôles du détecteur de gaz GMS *plus* doit être déconnecté pour ne pas décharger les accus. Couper l'alimentation secteur de l'alimentation par accus.

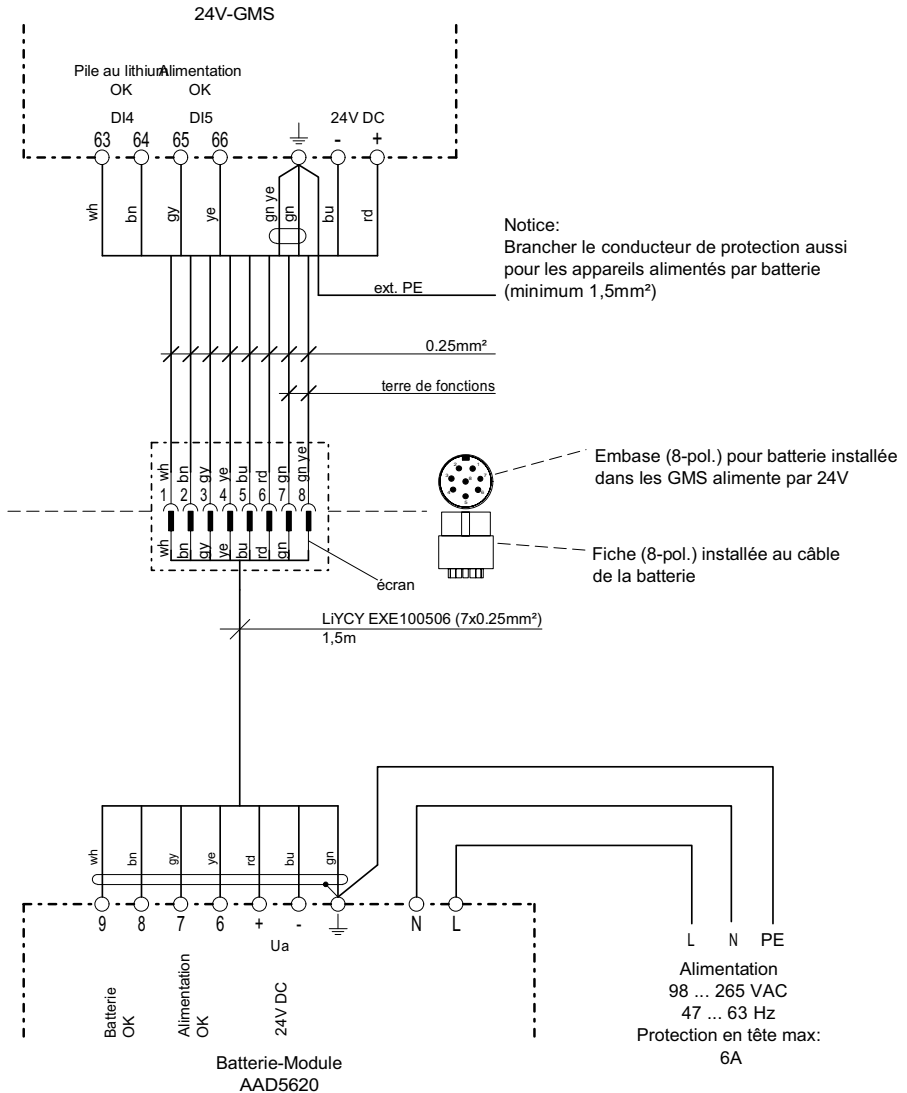
## 5.5 Pices de rechange recommandées

N° de pièce	Désignation
W3T533811	Pack accu de remplacement 24V, 3Ah
W2T505996	Fusibles de rechange
W3T164814	Bloc d'alimentation 2402 NBPH
W3T158770	Alimentation par accus complète

## 6. Schémas de raccordement (exemple : détecteur de gaz GMS plus)

WAE8671 - Édition 05

### Connexion Alimentation batterie



# EG-Konformitätserklärung

## EC Declaration of Conformity

### Déclaration CE de conformité

No. MAE1481

Ausgabe/issue/édition 02

Hersteller/Manufacturer/Constructeur: Evoqua Water Technologies GmbH  
Anschrift/Address/Adresse: Auf der Weide 10, D-89312 Günzburg  
Produktbezeichnung: Akkuversorgung GMS *plus*  
Product description: Battery supply GMS *plus*  
Description du produit: Alimentation par accumulateur GMS *plus*

Das bezeichnete Produkt stimmt in der von uns in Verkehr gebrachten Ausführung mit den Vorschriften folgender europäischer Richtlinien überein:

*The product described above in the form as delivered is in conformity with the provisions of the following European Directives:*

**Le produit désigné est conforme, dans la version que nous avons mise en circulation, avec les prescriptions des directives européennes suivantes :**

- 2004/108/EG Richtlinie des Europäischen Parlaments und des Rates vom 15. Dezember 2004 zur Angleichung der Rechtsvorschriften der Mitgliedstaaten über die elektromagnetische Verträglichkeit.  
*Directive of the European Parliament and of the Council of 15 December 2004 on the approximation of the laws of the Member States relating to electromagnetic compatibility.*  
**Directive du Parlement européen et du Conseil du 15 décembre 2004 relative au rapprochement des législations des Etats membres concernant la compatibilité électromagnétique.**
- 2006/95/EG Richtlinie des Europäischen Parlaments und des Rates vom 12. Dezember 2006 zur Angleichung der Rechtsvorschriften der Mitgliedstaaten betreffend elektrische Betriebsmittel zur Verwendung innerhalb bestimmter Spannungsgrenzen.  
*Directive of the European Parliament and of the Council of 12 December 2006 on the harmonisation of the laws of Member States relating to electrical equipment designed for use within certain voltage limits.*  
**Directive du Parlement européen et du Conseil du 12 décembre 2006 concernant le rapprochement des législations des Etats membres relatives au matériel électrique destiné à être employé dans certaines limites de tension.**  
CE-Kennzeichnung / CE marking / Marquage CE: 2014



Die Konformität mit den Richtlinien wird nachgewiesen durch die Einhaltung der in der Nachweisdokumentation aufgelisteten Normen.

*Evidence of conformity to the Directives is assured through the application of the standards listed in the relevant documentation.*

**La conformité avec les directives est assurée par le respect des normes listés dans la documentation technique correspondante.**

Benannte Person für technische Unterlagen:

*Authorized person for the technical file:*


**Personne désignée pour la documentation technique:**

Name / name / nom: Evoqua Water Technologies GmbH

Adresse / address / adresse: Auf der Weide 10, D-89312 Günzburg

Günzburg, den / the 2014-07-17

Evoqua Water Technologies GmbH



Klaus Andre  
Technischer Leiter / Director Engineering

Unterschrift  
signature / signature



Helmut Fischer  
Leiter QM / Quality Manager

Unterschrift  
signature / signature

Diese Erklärung bescheinigt die Übereinstimmung mit den genannten Richtlinien, ist jedoch keine Beschaffenheits- oder Haltbarkeitsgarantie nach §443 BGB. Die Sicherheitshinweise der mitgelieferten Produktdokumentation sind zu beachten.

*This declaration certifies the conformity to the specified directives but does not imply any warranty for properties. The safety documentation accompanying the product shall be considered in detail..*

**La présente déclaration atteste de la concordance avec les directives citées, elle n'offre cependant pas de garantie quant à la nature ou la durabilité selon l'article 443 du code civil allemand. Les consignes de sécurité de la documentation du produit fournie sont à respecter.**

**NOTIZEN/NOTES/REMARQUES**

**Wallace & Tiernan® Products worldwide**

**Australia**

+61 1300 661 809  
info.au@evoqua.com

**Canada**

+1 905 944 2800  
wtoc.can@evoqua.com

**China**

+86 21 5118 3777  
sales.cn@evoqua.com

**France**

+33 1 41 15 92 20  
wtfra@evoqua.com

**Germany**

+49 8221 9040  
wtger@evoqua.com

**Singapore**

+65 6559 2600  
sales.sg@evoqua.com

**UK**

+44 300 124 0500  
info.uk@evoqua.com

**USA**

+1 800 524 6324  
wt.us@evoqua.com

© 2021 Evoqua Water Technologies GmbH

Änderungen vorbehalten  
Subject to modifications  
Sous réserve de modifications

WT.050.456.000.DM.IM.0721  
W3T159064 Ausgabe/Issue/Édition 08-0721



Auf der Weide 10, 89312 Günzburg, Germany  
+49 (8221) 904-0 [www.evoqua.com](http://www.evoqua.com)